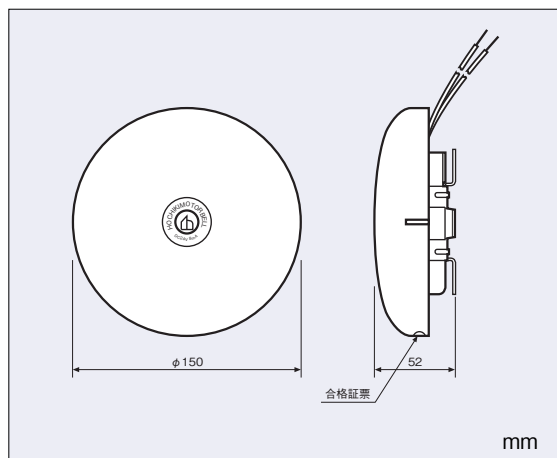


## 音響装置 (ベル)

### 音響装置 (標準型)



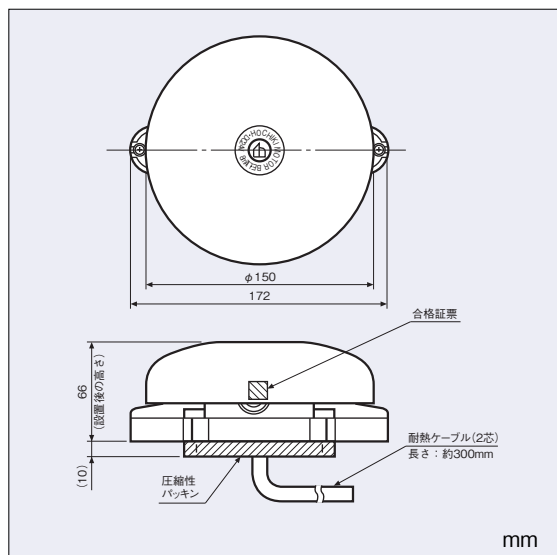
FBB-150I



### 音響装置 (防雨型)



FBB-150JW



商品記号	型式番号	標準価格(円)	納期	シンボル
FBB-150I	認評音第14~1~1号	3,600	在庫	ⓑ
FBB-150JW	認評音第14~2号	20,400	在庫	ⓑ

種 別	音響装置
商品記号	FBB-150I
型式番号	認評音第14~1~1号
定 格	DC24V、8mA
音 圧	90dB以上(正面1mに於いて)
リ ー ド 線	耐熱ビニル電線 約500mm
使用温度範囲	-20℃~60℃
材 質	ベル本体: アルミ合金ダイカスト、焼付塗装 取付金具: 鋼板製 t=1.2mm、クロメート処理
色 彩	マンセル値7.5R3.6/12.8近似色
質 量	約430g

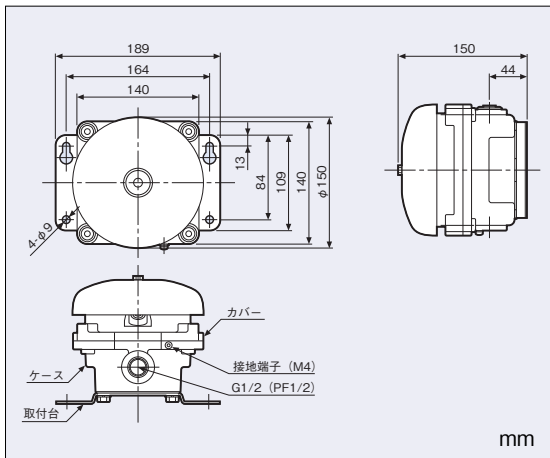
種 別	音響装置
商品記号	FBB-150JW
型式番号	認評音第14~2号
定 格	DC24V、8mA
音 圧	90dB以上(正面1mに於いて)
リ ー ド 線	耐熱ケーブル(2芯) 約300mm
使用温度範囲	-20℃~60℃
材 質	ゴング部: アルミ合金ダイカスト、焼付塗装 本体部: アルミ合金ダイカスト
色 彩	ゴング部: マンセル値7.5R3.6/12.8近似色 本体部: 銀色
質 量	約880g

## 音響装置 (ベル)

### 音響装置 (耐压防爆構造型)



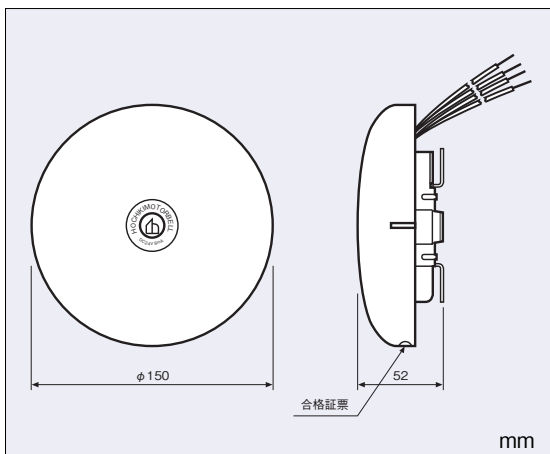
EMB-6



### 音響装置 (ダイオード内蔵) 自動試験対応型



FBB-150ID



商品記号	型式番号	標準価格(円)	納期	シンボル
EMB-6	認評音第13~4号	57,500	在庫	ⓑ <sub>EX</sub>
FBB-150ID	認評音第14~1~1号	4,100	在庫	ⓑ

種別	音響装置
商品記号	EMB-6
型式番号	認評音第13~4号
労働大臣検定合格番号	第TC15174号
防爆構造の種類	耐压防爆構造
防爆構造等の記号	Exd II BT4 (d2G4相当) (P305をご覧ください)
定格	DC24V、15mA
音圧	90dB以上 (正面1mに於いて)
駆動機構	モーター式
使用温度範囲	-20℃~60℃
材質	ゴング部：アルミ合金ダイカスト、焼付塗装 本体部：アルミ合金ダイカスト
色彩	ゴング部：マンセル値7.1R3.6/12.8 近似色 本体部：マンセル値5Y7/1 近似色
質量	約3.0kg

種別	音響装置 (ダイオード内蔵)
商品記号	FBB-150ID
型式番号	認評音第14~1~1号
定格	DC24V、8mA
音圧	90dB以上 (正面1mに於いて)
リード線	耐熱ビニル電線 約500mm
使用温度範囲	-20℃~60℃
材質	ベル本体：アルミ合金ダイカスト、焼付塗装 取付金具：鋼板製 t=1.2mm、クロメート処理
色彩	マンセル値7.5R3.6/12.8 近似色
質量	約440g

- ⓑ 自動試験対応音響装置は、ベル線の自動断線監視用としてダイオードを内蔵していますので、送り配線にし末端には終端抵抗を入れてください。
- ⓑ 自動試験対応音響装置は、R型ベル用中継器 (CHW-BY)、RPU-Yシステムに接続して使用するものです。