

室外表示灯

室外表示灯



FLE-1

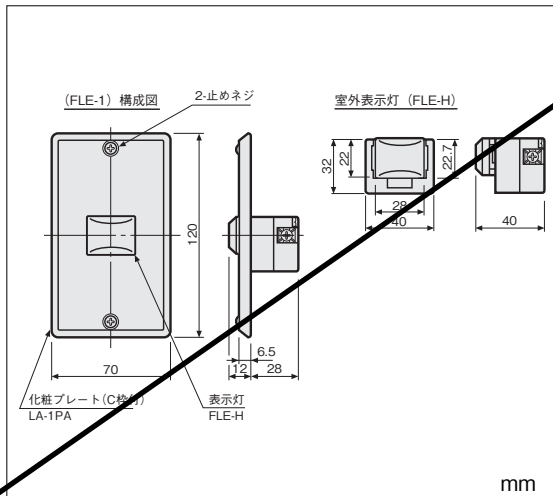
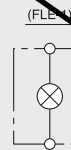
商品記号	国家検定型式番号	標準価格(円)	納期	シンボル
FLE-1	—	3,360	在庫	⊗
FLE-H	—	2,960	在庫	
LA-1PA	—	400	在庫	

- ☞ 移報中継器と組み合わせて使用します。
- ☞ FLE-1はセット品(本体+プレート)です。
- ☞ 市販のプレートもご使用いただけます。

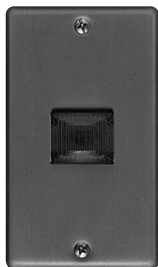
商品記号	組合せ機器	
	本体	化粧プレート
FLE-1	FLE-H	LA-1PA

種別	室外表示灯
商品記号	FLE-1
表示灯数	1個
定格	24V, 40mA
材質	プレート: アルミ合金ヘアライン仕上げ 表示灯: 自己消火性樹脂
色彩	表示灯: 乳白色
外形寸法(mm)	(W)70×(H)120×(D)40
質量	約85g
適合ボックス、カバー	1個用スイッチボックス(カバー付)(JIS C 8340)

機器構成図



室外表示灯付中継器



CPP-1

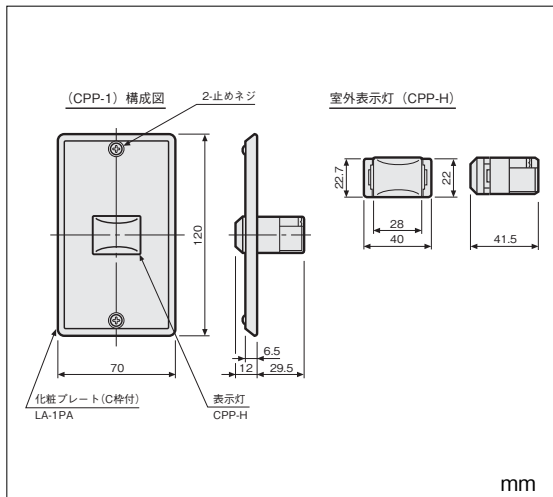
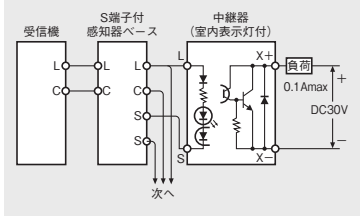
商品記号	国家検定型式番号	標準価格(円)	納期	シンボル
CPP-1	中第63~24~1号	3,600	在庫	⊗
CPP-H	—	3,200	在庫	
LA-1PA	—	400	在庫	

- ☞ CPP-1はセット品(本体+プレート)です。
- ☞ 市販のプレートもご使用いただけます。

商品記号	組合せ機器	
	本体	化粧プレート
CPP-1	CPP-H	LA-1PA

種別	室外表示灯付中継器
商品記号	CPP-1
定格	DC10V, 11mA
使用温度範囲	-10℃~50℃
材質	本体、表示灯: 自己消火性樹脂、プレート: アルミ合金ヘアライン仕上げ
色彩	本体: ホワイトアイボリー、表示灯: 赤色
外形寸法(mm)	(W)70×(H)120×(D)41.5
質量	約90g
適合ボックス、カバー	1個用スイッチボックス(カバー付)、JIS C8340
適用感知器ベース	YBD-RL/2 YBD-UL/2、YBE-U/2、YBR-RL/2

機器構成図



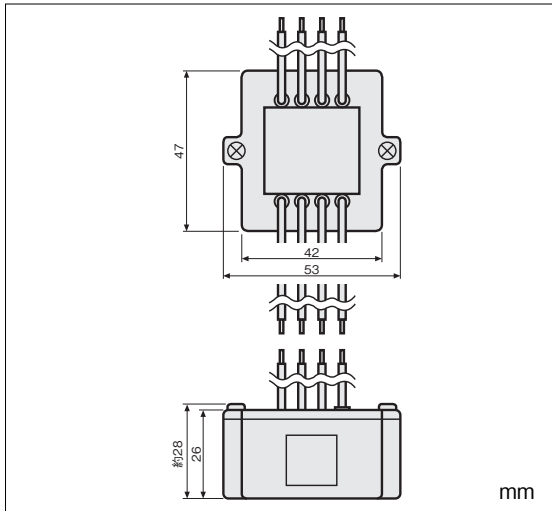
P型設備機器

移報中継器

移報中継器



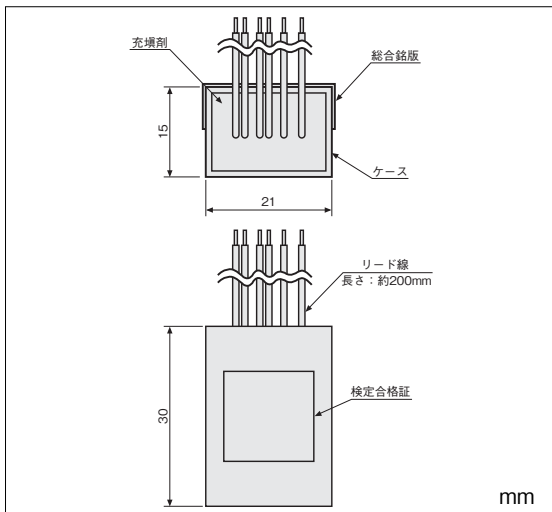
CPS-1



移報中継器



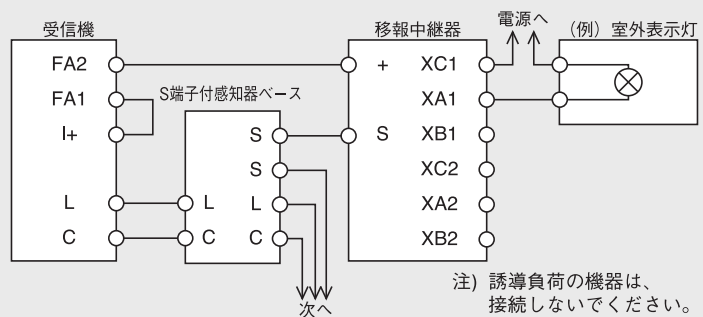
CPK-3



商品記号	国家検定型式番号	標準価格(円)	納期	シンボル
CPS-1	中第7~42号	3,200	在庫	▲

種別	中継器
商品記号	CPS-1
国家検定型式番号	中第7~42号
定格	DC24V, 18mA
移報定格	DC30V, 0.5A (無誘導負荷) 無電圧c接点×2
使用温度範囲	-10℃~50℃
外部配線抵抗	50Ω以下
材質	ケース: 自己消火性樹脂
色彩	ホワイトアイボリー
外形寸法 (mm)	(W)47×(H)53×(D)28
質量	約60g
適用感知器及びベース	DFG-□K, DFH-□K, YBR-□L/2, YBD-□L/2, YBE-U/2, YBF-RL/2J

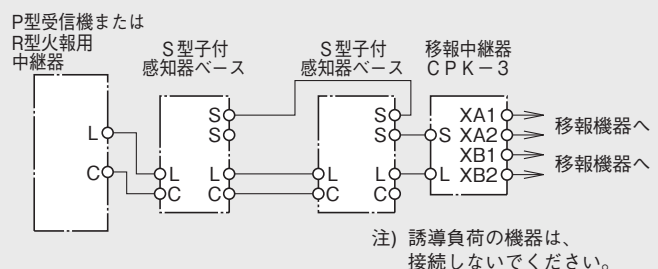
機器接続図



商品記号	国家検定型式番号	標準価格(円)	納期	シンボル
CPK-3	中第4~15号	3,200	在庫	▲

種別	中継器
商品記号	CPK-3
国家検定型式番号	中第4~15号
定格	DC6V, 17mA
移報定格	DC30V, 1A (無誘導負荷) 無電圧a接点×2
使用温度範囲	-10℃~50℃
外部配線抵抗	50Ω以下
材質	ケース: 自己消火性樹脂
色彩	ホワイトアイボリー
外形寸法 (mm)	(W)21×(H)30×(D)15
質量	約20g
適用感知器及びベース	DFG-□K, DFH-□K, YBR-□L/2, YBD-□L/2, YBE-U/2, YBF-RL/2J

機器接続図



その他の
設備機器