

送受話器

送受話器



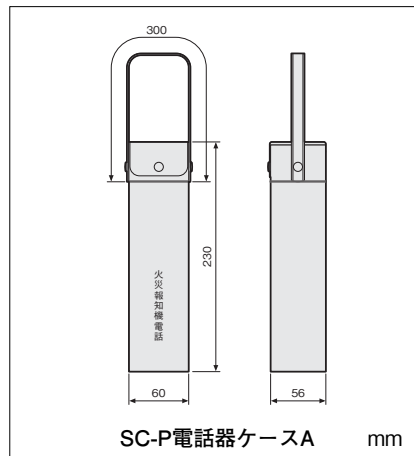
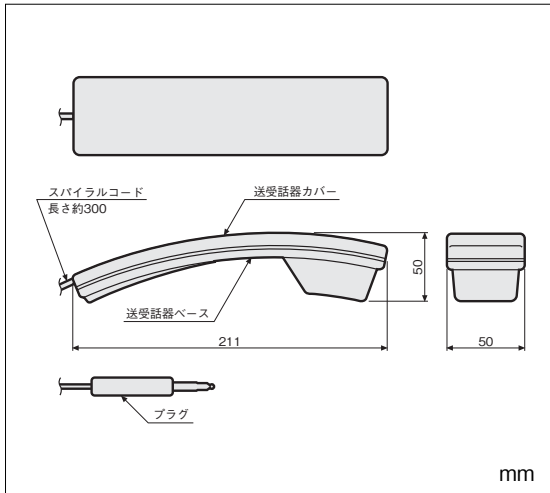
SC-PA

商品記号	国家検定型式番号	標準価格(円)	納期	シンボル
SC-PA	—	8,000	在庫	—
SC-P電話器ケースA	—	480	在庫	—
FTL-3	—	12,000	在庫	—

種別	送受話器
商品記号	SC-PA
プラグ	防衛庁規格 PJ-068型
材質	送受話器：熱可塑性樹脂
色彩	ホワイトアイボリー
質量	約170g

☞ SC-PA型は、RPE型以降の受信機に使用できます。

☞ SC-P電話器ケースAは、別売となります。



送受話器



FTL-3

種別	送受話器
商品記号	FTL-3
プラグ	MJ-11
材質	送受話器、モジュラー：熱可塑性樹脂
色彩	ホワイトアイボリー
質量	約175g

☞ FTL-3型は、RPS型受信機専用送受話器です。

